



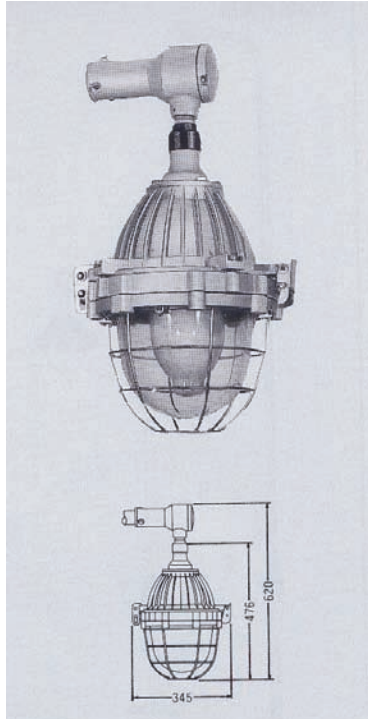
防爆燈具 (路燈)

Flameproof Fixtures (Streetlights)

日本製造
Made in Japan

IP65

EXIB251, EXIB401,
EXINH221, EXINH361

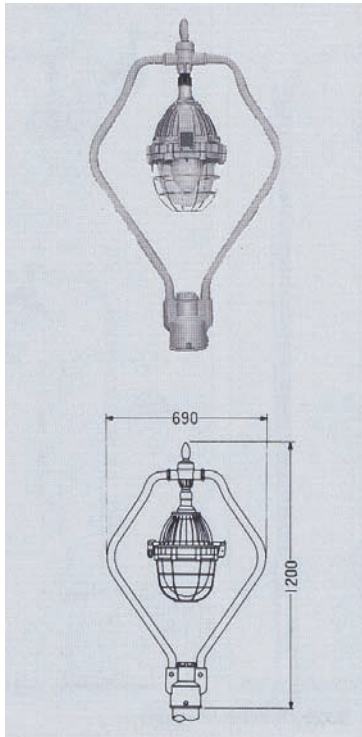


燈杆插入尺寸： 48.6 \varnothing x 80mm
Pole Insert Dimensions:

燈具標準 Fixture Standard	IEC Exde IIB T3X	
保護等級 Protection Index	IP65	
顏色 Color	燈具及鎮流器 Fixture & Ballast	灰色 Grey
物料 Material	燈具及鎮流器 Fixture & Ballast	壓鑄鋁合金 Die Cast Aluminium Alloy
	反光罩及保護網 Reflector & Guard	不銹鋼 Stainless Steel
特色 Features	適合用於1區危險區域 For Zone 1 Hazardous area	

基本組合 Basic Combination				選擇性附件 Optional Choices	
燈泡 Lamp	燈具 Fixture	鎮流器 Ballast	連接器具 Bracket	反光罩 Reflector	保護網 Guard
250W 汞泡 Mercury Lamp	EXIB251	EIH25125-P01	EYIBF50	EXIBR401	EXIBG400
400W 汞泡 Mercury Lamp	EXIB401	EIH40125-P01			
250W 高壓鈉泡 HPS Lamp	EXINH221	EINH22125-P01			
400W 高壓鈉泡 HPS Lamp	EXINH361	EINH36125-P01			

EXIB72501, EXIB74001,
EXINH72201, EXINH73601



燈杆插入尺寸： 114.3 \varnothing x 90mm
Pole Insert Dimensions:

基本組合 Basic Combination			選擇性附件 Optional Choices	
燈泡 Lamp	燈具 Fixture	鎮流器 Ballast	反光罩 Reflector	保護網 Guard
250W 汞泡 Mercury Lamp	EXIB72501	EIH25125-P01	EXIBR401	EXIBG400
400W 汞泡 Mercury Lamp	EXIB74001	EIH40125-P01		
250W 高壓鈉泡 HPS Lamp	EXINH72201	EINH22125-P01		
400W 高壓鈉泡 HPS Lamp	EXINH73601	EINH36125-P01		



反光罩
Reflector



保護網
Guard

