



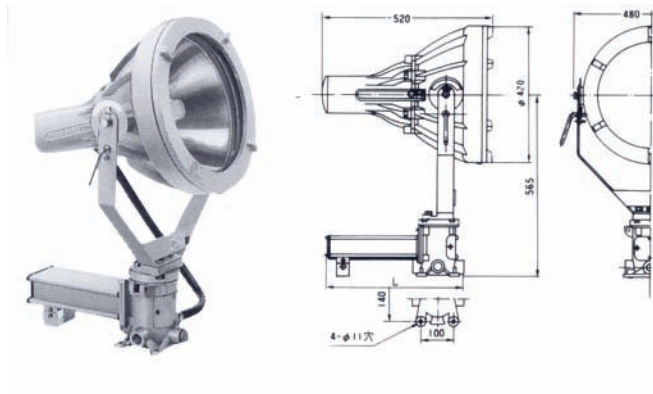
# 防爆燈具(投光燈)

## Flameproof Fixtures (Floodlights)

日本製造  
Made in Japan

IP65

EXIH340125-200 (汞泡 Mercury Lamp)  
EXINH336125-200 (鈉泡 HPS Lamp)



適用光源 : 400瓦汞泡 (EXIH340125-200)  
400瓦鈉泡 (EXINH336125-200)

燈咀顏色 : E40

燈具及鎮流器 : 灰色

物料

燈具及鎮流器 : 壓鑄鋁合金

前置玻璃 : 強化玻璃

重量 : 31.5公斤

燈具標準 : IEC Exde IIB T3X

鎮流器標準 : IEC Exse II T4X

保護等級 : IP65

特色 : 適用於1區危險區域

備註 : 內置高效率鎮流器

Lamps : 400W Mercury Lamp (EXIH340125-200)  
400W HPS Lamp (EXINH336125-200)

Lamp holder : E40

Color

Fixture & Ballast : Grey

Material

Fixture & Ballast : Die Cast Aluminium

Front Glass : Tempered Glass

Weight : 31.5kg.

Fixture Standard : IEC Exde IIB T3X

Ballast Standard : IEC Exse II T4X

Protection Index : IP65

Features : For Zone 1 Hazardous area.

Remarks : Built-in High Efficiency Ballast.